

# Súprava pre zasúvacie brány

**EUROMATIC**



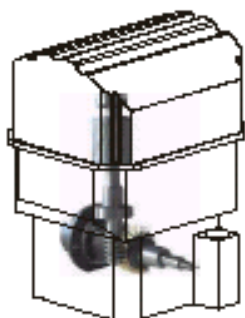
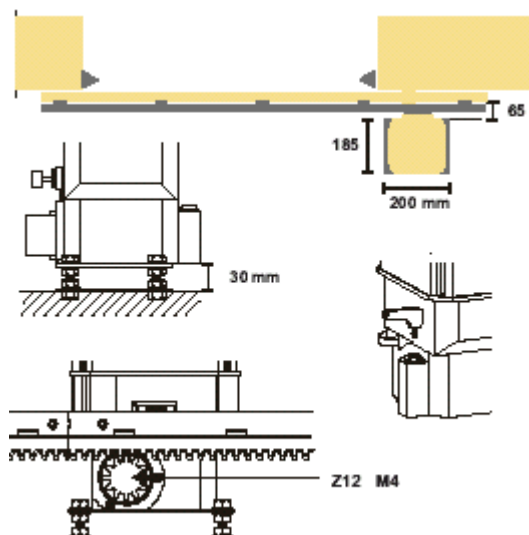
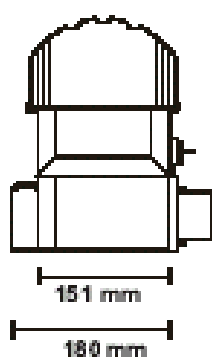
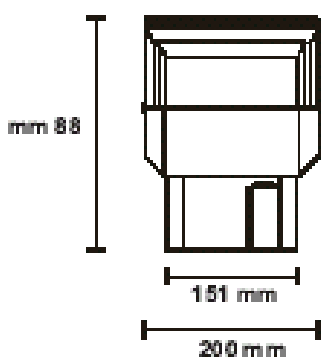
**LASER** je pohon pre automatickú zasúvaciú bránu s hmotnosťou do 1500 kg (v závislosti od typu) s jednoduchou inštaláciou a vysokým výkonom. Poskytuje možnosť ručného

otvorenia v prípade výpadku prúdu. Je kompaktný a ľahký vďaka moderným materiálom – hliníkovému skeletu a plastovému obalu. Tieto materiály mu zaručujú odolnosť a spoľahlivosť vo všetkých klimatických podmienkach – je prakticky bezúdržbový. V kryte motora sa zároveň nachádza riadiaca jednotka, čím sa zjednodušuje montáž a spotreba materiálu pri montáži.

**Súprava obsahuje:** Motor, riadiacu elektroniku a 2 ovládače, fotobunky, maják, elektrický zámok, upevňovacie konzoly a 4 m ozubeného hrebeňa.



## Rozmery a inštalácia



TYP	500	800	1500
Napájanie	230 V ~		
Výkon motora	280 W	350 W	600 W
Napájací prúd	1,2 – 2 A		1 – 3,7 A
Pracovná teplota	-35°C – +80°C		
Max. sila	350 N	440 N	1000 N
Hmotnosť (kg)	6	7	9,5